

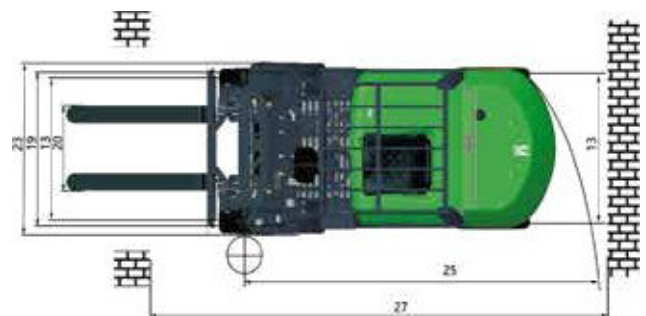
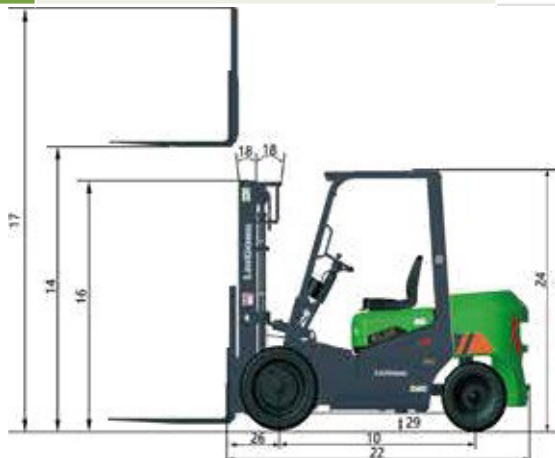
LIUGONG
FORKLIFTS



SÉRIE E CPD30-E2JL-M
EMPILHADEIRA CONTRABALANÇADA COM BATERIA DE LÍTIO

ESPECIFICAÇÕES DO PRODUTO

Geral	Modelo	1			CPD30 E2JL-M	
	Tipo de motor	2			Elétrico	
	Capacidade de carga	3	No centro de carga nominal	kg	3000	
	Distância do centro de carga	4		mm	500	
Peso	Peso operacional	5	sem carga	kg	4575	
	Carga por eixo	6	Carga total, dianteiro / traseiro	kg	6498 / 1836	
		7	Sem carga, dianteiro / traseiro	kg	742 / 2404	
Pneus	Tipo de pneu	8	Dianteiro / traseiro		Pneumático	
	Rodas	9	Roda dianteira / roda traseira		2/2	4 / 2
	Distância entre eixos	10		mm	1760	
	Tamanho do pneu	11	Dianteiro		28×9 - 15 - 14 PR	
		12	Traseiro		6.5 - 10 - 10 PR	
	Largura das Bandas de Rodagem	13	Roda dianteira / roda traseira	mm	1005 / 980	
Mastro	Altura Máxima do Garfo	14	Mastro 3 estagios Padrão	mm	4700	6000
	Elevação Livre	15	Mastro 3 estagios Padrão	mm	1034	1474
	Altura, mastro abaixado	16	Mastro 3 estagios Padrão	mm	2190	2630
	Altura, mastro estendido	17	Mastro 3 estagios Padrão	mm	4305	7605
	Inclinação do Mastro, Frente/Trás	18	Mastro 3 estagios Padrão	°	6/6	3/6
	Carro Porta-Garfos	19	Largura		1100	
	Extensão de Abertura dos Garfos	20	Min / Max	mm	272 / 1072	
	Dimensões do Garfo	21	E x L x C	mm	50 × 122 × 1220	
Chassis	Comprimento até a Face do Garfo	22	Mastro 3 estagios Padrão	mm	2778	
	Largura Total	23		mm	1225	1745
	Altura do Teto de Proteção	24		mm	2150	
	Raio de Giro	25		mm	2508	
Desempenho	Velocidade de Deslocamento	26	Com carga / Sem carga	km/h	12 / 13	
	Velocidade de Elevação	27	Com carga / Sem carga	mm/s	290 / 400	
	Velocidade de Abaixamento	28	Com carga / Sem carga	mm/s	440 / 430	
	Força Máx. de Barra de Tração	29	Sistema de trabalho de 5 min.	KN	13,18	
	Capacidade Máxima da Rampa	30	Sistema de trabalho de 5 min. (Com carga / Sem carga)	%	15	
Sistema	Controle elétrico	31			Bomba / deslocamento	
	Potência do motor de deslocamento	32	Sistema de trabalho S2 60 min	kW	10	
	Potência do motor bomba	33	Sistema de trabalho S3 15%	kW	15	
	Bateria	34	Tipo		Bateria de Lítio	
		35	Tensão	V	80	
		36	Capacidade	Ah	Consulte opções	



Empilhadeira série F Bateria de íon-Lítio

CPD30-FH-FS



TOUGH WORLD.TOUGH EQUIPMENT.

ESPECIFICAÇÕES DO PRODUTO

Geral	Modelo	1		CPD30			
	Configuração	2		FS	FH		
	Capacidade	3	No centro de carga nominal	kg	3000		
	Distância do centro de carga	4		mm	500		
Pesos	Peso operacional	5	sem carga	kg	4450	4510	
	Carga por eixo	6	Carga total, dianteiro/traseiro	kg	6525 / 925	6585 / 925	
		7	Sem carga, dianteiro/traseiro	kg	1805 / 2645	1865 / 2645	
Pneus	Tipo de pneu	8	Dianteiro/traseiro		pneumático / sólido		
	Rodas	9	Roda dianteira/roda traseira		2 / 2	4 / 2	2 / 2 4 / 2
	Distância entre eixos	10		mm	1700		
	Tamanho do pneu	11	Dianteiro		28×9-15-14PR		
		12	Traseiro		200 / 50-10PR		
	Largura das Bandas de Rodagem	13	Roda dianteira/roda traseira	mm	1044 / 998		
Mastro	Altura Máxima do Garfo	14	Mastro 3 estagios Padrão	mm	4700	6000	4700 6000
	Elevação livre	15	Mastro 3 estagios Padrão	mm	1028	1700	1028 1700
	Altura, mastro abaixado	16	Mastro 3 estagios Padrão	mm	2220	2890	2220 2890
	Altura, mastro estendido	17	Mastro 3 estagios Padrão	mm	5780	7080	5780 7080
	Inclinação do Mastro, Frente/Trás	18	Mastro 3 estagios Padrão	°	6/6	6/6	6/6 6/6
	Carro Porta-Garfos	19	Classificação da instalação		3A		
	Extensão de Abertura dos Garfos	20	Min/Max	mm	270 / 1098		
	Dimensões do Garfo	21	E x L x C	mm	45 / 122 / 1220		
Chassis	Comprimento até a Face do Garfo	22	Mastro 3 estagios Padrão	mm	2650		
	Largura Total	23		mm	1264	1790	1264 1790
	Altura do Teto de Proteção	24		mm	2160		
	Raio de Giro	25		mm	2290		
	Dist.Carga, Centro Eixo Tração	26			475		
	Largura Corredor Operacional	27	AST1000×1200 AST800×1200	mm	3965		
					4165		
	Distância ao solo	28	Carregamento mínimo	mm	130		
29		Centro da distância entre eixos	mm	120			
Desempenho	Velocidade de Deslocamento	30	Com carga / Sem carga	km/h	15 / 15	20 / 22	
	Velocidade de Elevação	31	Com carga / Sem carga	mm/s	290 / 430	380 / 430	
	Velocidade de Abaixamento	32	Com carga / Sem carga	mm/s	500 / 450		
	Força Máx. de Barra de Tração	33	Sistema de trabalho de 5 minutos	KN	18		
	Capacidade Máxima da Rampa	34	Com carga / Sem carga	%	15 / 18	20 / 22	
Sistema	Controle elétrico, tipo de motor	35			AC, sincronização de ímã permanente		
	Potência do motor de deslocamento	36	S2 60min w orking system	kW	14		
	Potência do motor bomba	37	S3 15%w orking system	kW	16	20	
	Bateria	39	Volts	V	80		
39		Capacidade	Ah	Consulte opções			

