

Bateria
Peso Operacional
Capacidade Base

Lítio
5.740 kg
3.500 kg

锂电
Li-ion battery

CLGA35-S/CML

EMPILHadeira
COM BATERIA
DE LÍTIo

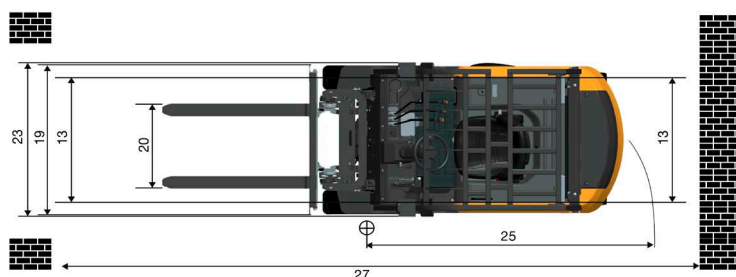
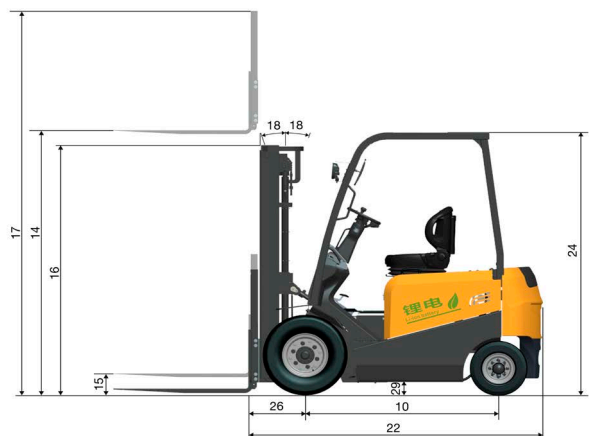
LIUGONG



TOUGH WORLD. TOUGH EQUIPMENT.

ESPECIFICAÇÕES CLGA35-S/CML >>>

Geral	Modelo	1			CLGA35-S/CML ElectricLithium 6,0 Solid
	Tipo de Alimentação	2			Elétrico
	Capacidade Base	3	no centro de carga nominal	kg	3.500
	Centro de Carga	4		mm	500
Pesos	Peso Operacional	5	sem carga	kg	5.740
	Carga por Eixo	6	com carga/sem carga, dianteiro	kg	7.770 / 2.280
		7	com carga/sem carga, traseiro	kg	960 / 2.980
Pneus	Tipo de Pneu	8			Cushion
	Rodas	9	dianteiras/traseiras		2 / 2
	Distância Entre Eixos	10		mm	1.650
	Tamanho do Pneu	11	dianteiro		28x9-15
		12	traseiro		18x7-8
	Largura das Bandas de Rodagem	13	dianteiras/traseiras		1.005 / 956
Mastro	Altura Máxima do Garfo	14	com mastro de 3 estágios padrão	mm	6.000
	Elevação Livre	15	com mastro de 3 estágios padrão	mm	1.474
	Altura, Verticalmente Abaixado	16	com mastro de 3 estágios padrão	mm	2.630
	Altura, Verticalmente Estendido	17	com mastro de 3 estágios padrão	mm	1.100
	Inclinação do Mastro, Frente/Trás	18	com mastro de 3 estágios padrão	graus	3°/6°
	Carro Porta-Garfos	19	largura	mm	1.100
	Extensão de Abertura dos Garfos	20	mínimo/máximo	mm	272 / 1.072
	Dimensões do Garfo	21	E x L x C	mm	40 x 100 x 1.220
Chassi	Comprimento até a Face do Garfo	22	com mastro de 3 estágios padrão	mm	2.548
	Largura Total	23		mm	1.264
	Altura do Teto de Proteção	24		mm	2.215
	Raio de Giro	25	externo mínimo	mm	2.210
	Dist.Carga, Centro Eixo Tração	26		mm	476
	Largura Corredor Operacional	27		mm	3.886
	Distância do Solo	28	carga mín / centro distância eixos	mm	140 / 155
	Comprimento da Bateria	29	comprimento / largura / altura	mm	1138 x 680 x 760
Desempenho	Velocidade de Deslocamento	30	com carga/sem carga	km/h	17 / 18
	Velocidade de Elevação	31	com carga/sem carga	mm/s	330 / 430
	Velocidade de Abaixamento	32	com carga/sem carga	mm/s	440 / 430
	Força Máx. de Barra de Tração	33	Sistema de trabalho 5min / 60min.	kg	1.684 / 370
	Capacidade Máxima da Rampa	34	Sistema de trabalho de 5 minutos	%	20
Sistemas	Controlador	35	Marca		Inmotion
		36	Potência do motor de acionamento	kW	16,6
		37	Potência motor bomba de trabalho	kW	26
	Motor	38	Tipo		Bateria de Lítio
		39	Voltagem	V	80
		40	Capacidade padrão (5 horas)	Ah	272



LiuGong Latin America LTDA.

Rua Marcia Carlim, 270, Parque Industrial, Mogi Guaçu/SP

T: +55 19 3851 2400

E: contato@liugongla.com

www.liugongla.com

Especificações e desenhos estão sujeitos a alteração sem aviso. As máquinas exibidas podem incluir equipamento opcional. Os equipamentos padrão da LiuGong e equipamentos opcionais poderão variar de região para região. Entre em contato com seu fornecedor da LiuGong para obter informações específicas para sua área.

Atualizado: 02/2024

Bateria
Peso Operacional
Capacidade Base

Lítio
5.550 kg
3.500 kg

锂电
Li-ion battery

CLGA35-S/CML

EMPILHADEIRA
COM BATERIA
DE LÍTIO

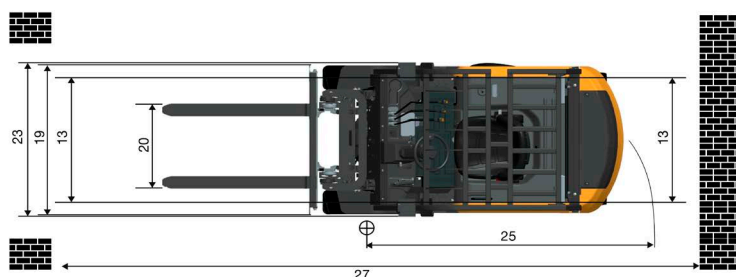
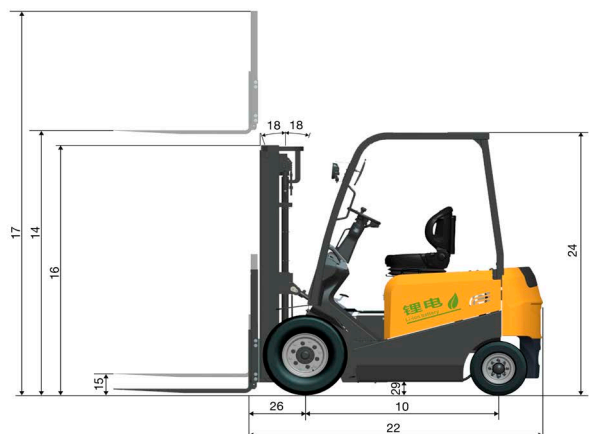
LIUGONG



TOUGH WORLD. TOUGH EQUIPMENT.

ESPECIFICAÇÕES CLGA35-S/CML >>>

Geral	Modelo	1			CLGA35-S/CML ElectricLithium 4,7 Single
	Tipo de Alimentação	2			Elétrico
	Capacidade Base	3	no centro de carga nominal	kg	3.500
	Centro de Carga	4		mm	500
Pesos	Peso Operacional	5	sem carga	kg	5.550
	Carga por Eixo	6	com carga/sem carga, dianteiro	kg	7.770 / 2.280
		7	com carga/sem carga, traseiro	kg	960 / 2.980
Pneus	Tipo de Pneu	8			Cushion
	Rodas	9	dianteiras/traseiras		2 / 2
	Distância Entre Eixos	10		mm	1.650
	Tamanho do Pneu	11	dianteiro		28x9-15
		12	traseiro		18x7-8
	Largura das Bandas de Rodagem	13	dianteiras/traseiras		1.005 / 956
Mastro	Altura Máxima do Garfo	14	com mastro de 3 estágios padrão	mm	4.700
	Elevação Livre	15	com mastro de 3 estágios padrão	mm	1.034
	Altura, Verticalmente Abaixado	16	com mastro de 3 estágios padrão	mm	2.190
	Altura, Verticalmente Estendido	17	com mastro de 3 estágios padrão	mm	5.843
	Inclinação do Mastro, Frente/Trás	18	com mastro de 3 estágios padrão	graus	6°/6°
	Carro Porta-Garfos	19	largura	mm	1.100
	Extensão de Abertura dos Garfos	20	mínimo/máximo	mm	272 / 1.072
	Dimensões do Garfo	21	E x L x C	mm	40 x 100 x 1.220
Chassi	Comprimento até a Face do Garfo	22	com mastro de 3 estágios padrão	mm	2.548
	Largura Total	23		mm	1.264
	Altura do Teto de Proteção	24		mm	2.215
	Raio de Giro	25	externo mínimo	mm	2.210
	Dist.Carga, Centro Eixo Tração	26		mm	476
	Largura Corredor Operacional	27		mm	3.886
	Distância do Solo	28	carga mín / centro distância eixos	mm	140 / 155
	Comprimento da Bateria	29	comprimento / largura / altura	mm	1138 x 680 x 760
Desempenho	Velocidade de Deslocamento	30	com carga/sem carga	km/h	17 / 18
	Velocidade de Elevação	31	com carga/sem carga	mm/s	330 / 430
	Velocidade de Abaixamento	32	com carga/sem carga	mm/s	440 / 430
	Força Máx. de Barra de Tração	33	Sistema de trabalho 5min / 60min.	kg	1.684 / 370
	Capacidade Máxima da Rampa	34	Sistema de trabalho de 5 minutos	%	20
Sistemas	Controlador	35	Marca		Inmotion
		36	Potência do motor de acionamento	kW	16,6
		37	Potência motor bomba de trabalho	kW	26
	Motor	38	Tipo		Bateria de Lítio
		39	Voltagem	V	80
		40	Capacidade padrão (5 horas)	Ah	272 / 404



LiuGong Latin America LTDA.

Rua Marcia Carlim, 270, Parque Industrial, Mogi Guaçu/SP

T: +55 19 3851 2400

E: contato@liugongla.com

www.liugongla.com

Especificações e desenhos estão sujeitos a alteração sem aviso. As máquinas exibidas podem incluir equipamento opcional. Os equipamentos padrão da LiuGong e equipamentos opcionais poderão variar de região para região. Entre em contato com seu fornecedor da LiuGong para obter informações específicas para sua área.

Atualizado: 02/2024