

LIUGONG



Peso Operacional
Motor
Potência Nominal
Caçamba Padrão
Força de Desagregação

6.240 kg
Yuchai YC4DK90-M300
66 kW (89 hp) @ 2,200 rpm
0,8 m³
55 kN

818H
PÁ CARREGADEIRA

TOUGH WORLD. TOUGH EQUIPMENT.

818H

ESPECIFICAÇÕES >>>

MOTOR

Norma de Emissão	Nível 3 / Estágio III
Fabricante	Yuchai
Modelo	YC4DK90-M300
Potência Nominal	66 kW (89 hp / 90 ps) @ 2.200 rpm
Torque Máximo	350 N·m @ 1.400~1.700 rpm
Deslocamento	3,6 L
Numero de Cilindros	4
Aspiração	Turboalimentado e pós arrefecido

TRANSMISSÃO

Tipo de Transmissão	Contraeixo, PowerShift
Conversor de Torque	Estagio Simples, três elementos
Tipo de Tração	4 x 4
Velocidade Máxima de Deslocamento, avanço	26,5 km/h
Velocidade Máxima de Deslocamento, rev	25 km/h
Número de Velocidade, AVANTE	2
Número de Velocidade, REVERSO	2

EIXOS

Diferencial Dianteiro	Convencional
Diferencial Traseiro	Convencional
Oscilação do Eixo	±10°

DIREÇÃO

Configuração de Direção	Articulado
Pressão de Alívio da Direção	14,8 MPa

FREIOS

Freio de Serviço	Freio a disco com pinça
Acionamento do Freio de Serviço	Ar sobre hidráulico
Freio de Estacionamento	Disco
Acionamento do Freio de Estacionamento	Mecânico

SISTEMA HIDRÁULICO

Bomba Principal	Engrenagem
Pressão de Alívio Principal	18 MPa
Tempo de elevação	4,2 s
Tempo de Despejo	1 s
Tempo de Descida	3 s
Tempo de Ciclo Total	8,2 s
Tipo de acionamento	Joystick piloto

DESEMPENHO EM TRABALHO

Carga de Tombamento - Reta	4.100 kg
Carga de Tombamento - Articulada	3.600 kg
Força de Desagregação da Caçamba	55 kN
A Altura Máxima do Pino da Caçamba	3.300 mm
B Altura Máxima de Despejo	2.600 mm
C Alcance máximo de despejo	900 mm
D Profundidade Máxima de Escavação (nivelada)	50 mm
S ₁ Recuo da Caçamba no Nível do Solo	44 °
S ₂ Recuo da Caçamba ao Carregar	51 °
S ₃ Recuo da Caçamba na Altura Máxima	61 °
S ₄ Ângulo Máximo de Despejo em Altura Total	45 °
Capacidade de Carga Nominal	1.800 kg

CAÇAMBA

Variação da Caçamba	0,7 - 1,5 m ³
---------------------	--------------------------

DIMENSÃO

E Distância ao Solo	320 mm
G Distância entre Eixos	2.540 mm
H Altura da Cabine	2.900 mm
J Banda de Rodagem	1.520 mm
K Largura sobre Pneus	2.140 mm
L Comprimento com Caçamba Abaixada	5.804 mm
M Ângulo de Giro, Qualquer Lado	35 °
P Ângulo Traseiro de Partida	30 °
R ₁ Raio de Giro, Caçamba Carregada	5.200 mm
R ₂ Raio de Giro, Fora do Pneu	4.460 mm
W Largura sobre a Caçamba	2.225 mm

PNEUS

Tamanho de Pneu	16/70-20 14PR
-----------------	---------------

PESOS OPERACIONAIS

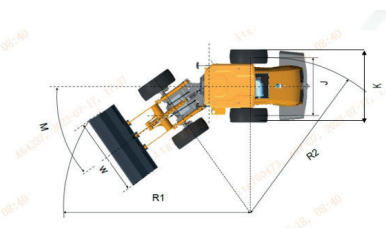
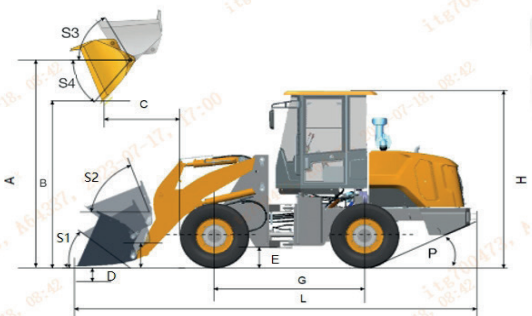
Peso Operacional	6.240~6.640 kg
------------------	----------------

CAPACIDADE DE SERVIÇO

Tanque de Combustível	92 L
Óleo de Motor	12 L
Sistema de Arrefecimento	25 L
Sistema Hidráulico	65 L
Transmissão e Conversor de Torque	25 L
Eixos, cada	16 L

OPCIONAIS

Câmera de Ré



LiuGong Latin America LTDA.

Rua Marcia Carlim, 270, Parque Industrial, Mogi Guaçu/SP
 T: +55 19 3851 2400 E: contato@liugongla.com
 www.liugongla.com

Especificações e desenhos estão sujeitos a alteração sem aviso. As máquinas exibidas podem incluir equipamento opcional. Os equipamentos padrão da LiuGong e equipamentos opcionais poderão variar de região para região. Entre em contato com seu fornecedor da LiuGong para obter informações específicas para sua área.

Atualizado: 05/2025