

**LIUGONG**



**Peso Operacional**

2.950 kg

**Capacidade Operacional Nominal**

795 kg

**Tamanho da Caçamba**

0,4 m<sup>3</sup>

**Motor**

Perkins 404D-22

**Potência Bruta**

35,7 kW (48 HP/49ps) @ 2.600 rpm

# 365B

## MINI CARREGADEIRA

TOUGH WORLD. TOUGH EQUIPMENT.

# 365B ESPECIFICAÇÕES >>>

## MOTOR

Norma de Emissões	Estágio IIIA/Tier 3
Marca/Modelo	Perkins 404D-22
Potência Bruta	35,7 kW (48 HP) @ 2.600 rpm
Potência Líquida	34 kW (45,6 HP) @ 2.600 rpm
Torque Máximo	143 N·m @ 1.800 rpm
Número de Cilindros	4
Deslocamento	2,2 Litros
Tipo de Refrigeração	Arrefecimento Líquido

## TRANSMISSÃO

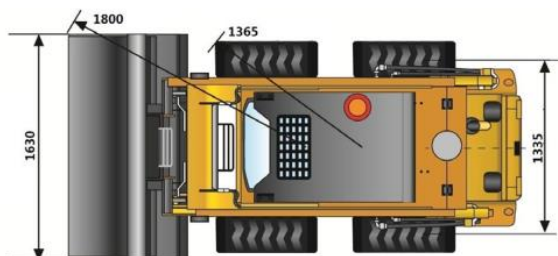
Tamanho da Corrente de Transmissão	80 HS
Tipo de Transmissão	Hidrostática
Acionamento Final	Corrente

## SISTEMA HIDRÁULICO

Tipo de Sistema	Aberto
Vazão Padrão	72,8 L/min
Alta Vazão	100 L/min
Pressão Hidrostática de Deslocamento	35 MPa
Pressão Hidrostática de Trabalho	21 MPa
Elevação	3,9 s
Despejo	1,9 s
Flutuação	2,1 s
Ciclo Hidrostático Total	7,9 s
Acionamento Joystick	Sistema Piloto Hidráulico

## DESEMPENHO

Carga de Tombamento Estática	1.590 kg
Capacidade Operacional Nominal	795 kg
Força de Desagregação da Lança	18,5 kN
Força de Desagregação da Caçamba	20,4 kN
Velocidade Máxima de Deslocamento	11 km/h
Altura de Despejo (Elevação Total)	2.220 mm
Altura de Despejo (Elevação Total)	540 mm
Ângulo Máximo de Despejo (Elevação Total)	40°
Altura Máxima do Pino de Articulação	2.923 mm
Recuo da Caçamba no Nível do Solo	30°
Altura Livre Sobre o Solo	204 mm
Ângulo de Saída	26°
Raio de Distância Livre Frontal com Caçamba	1.800 mm



## CAPACIDADE E SERVIÇO

Tanque de Combustível	100 litros
Óleo do Motor	7 litros
Sistema de Refrigeração	13 litros
Reservatório Hidráulico	52 litros
Sistema Hidráulico Total	70 litros
Reservatório de Óleo da Transmissão (Corrente)	9,7 litros

## SISTEMA ELÉTRICO

Tensão do Sistema	12 V
Saída do Alternador	85 amps

## PNEUS

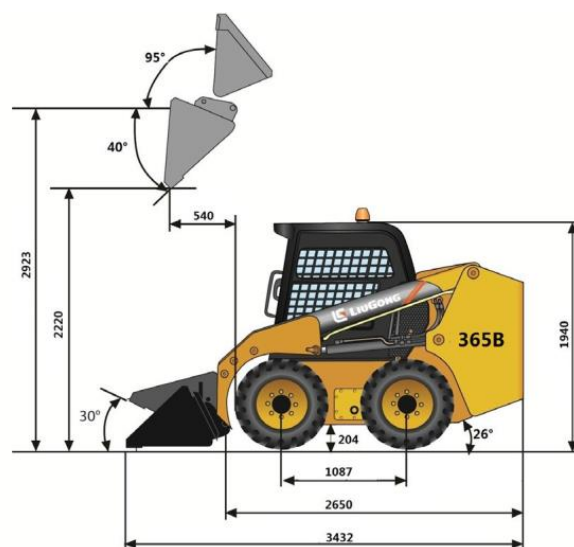
Tamanho do Pneu	10-16,5
Capacidade Nominal da Lona	12

## EQUIPAMENTO PADRÃO

Engate Rápido  
Capacidade da Caçamba Padrão 0,4m³  
Intertravamento da Lança  
Intertravamento de Segurança de Controle  
Cabine ROPS/FOPS Fechada com Ar Condicionado  
Acelerador - Manual / Pedal

## IMPLEMENTOS DISPONÍVEIS

Garfo  
Broca  
Vassoura  
Aquecedor  
Pneu Maciço  
Martelo Hidráulico  
Tesoura Hidráulica  
Lâmina Limpa-Neve  
Sistema de Telemetria  
Caçamba 4 em 1  
Caçamba de Rochas  
Caçamba de Sucata



LiuGong Latin America LTDA.

Rua Marcia Carlim, 270, Parque Industrial, Mogi Guaçu/SP  
T: +55 19 3851 2400 E: contato@liugongla.com  
www.liugongla.com

Atualizado: 10/2024

Especificações e projetos estão sujeitos a alterações sem aviso prévio. Ilustrações e imagens podem incluir equipamentos opcionais e podem não incluir todos os equipamentos padrão. O equipamento e seus opcionais variam de acordo com a disponibilidade regional.